

SSR80C | SSR130C

SANY

Quality Changes the World



METTERE DAVVERO SOTTO PRESSIONE

COMPATTAZIONE: ECCEZIONALE. ECONOMICITÀ: CONVINCENTE.

MACCHINE DA COSTRUZIONE



COMPATTATORI
SSR80C
SSR130C

Motore
YANMAR / DEUTZ
Forza centrifuga
132 kN / 280 kN
Larghezza di lavoro
1676 mm / 2130 mm
Peso
7330 kg / 13000 kg

SANY

SSR80C | SSR130C

Per compiti impegnativi occorre un partner di prim'ordine

La qualità di prima classe deriva dall'esperienza: non per niente questo è uno dei fattori di successo più importanti di SANY. Oggi siamo uno dei principali produttori di rulli, con una produzione di oltre **50.000** rulli all'anno. Per voi, ciò significa che potete sempre contare su prodotti maturi che hanno dato prova di sé nella pratica. Il tasso significativo del **5-7%** del nostro fatturato annuo è investito in ricerca e sviluppo. Ecco perché non solo vi diamo la nostra parola, ma anche la nostra eccezionale **garanzia di 5 anni** su quanto sono potenti e robusti i nostri prodotti.

50 000

RULLI VENDUTI
IN TUTTO IL MONDO

5-7%

DEL FATTURATO PER
RICERCA E SVILUPPO

5 ANNI DI DI GARANZIA*

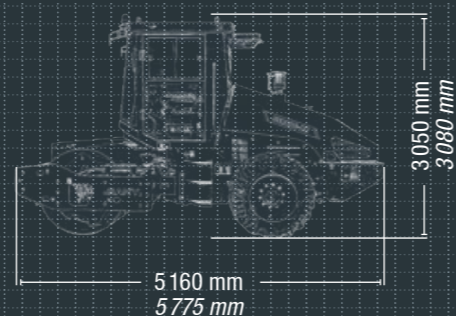
Quality Changes the World

SSR80C | SSR130C
FATTI CONCRETI

Altezza totale
3 050 mm
3 080 mm

Larghezza totale
1 830 mm
2 285 mm

Velocità max.
11,5 km/h
11,3 km/h



PREPARATI PER TUTTE LE ATTIVITÀ DI COMPATTAZIONE

I compattatori SANY della classe di peso da 8 a 13 tonnellate convincono per le loro eccezionali prestazioni di compattazione e l'affidabilità esemplare. Vengono utilizzati in progetti edilizi di medie e grandi dimensioni in tutto il mondo: nella versione standard, in particolare per la compattazione di materiali legati idraulicamente, sabbia, ghiaia, pietrisco e terreni e rocce debolmente coesivi; con kit di piedini per terreni altamente coesivi con un elevato contenuto d'acqua, come terriccio o argilla. I potenti motori con trasmissioni a coppia elevata e i sistemi di vibrazione ad alte prestazioni conferiscono ai compattatori SANY la potenza necessaria per un lavoro efficiente e un'elevata capacità di arrampicata.



* Solo presso i rivenditori partecipanti



LAVORAZIONE

Robusti e durevoli – I compattatori devono resistere a molte cose. Ecco perché i modelli SANY SSR80C e SSR130C hanno un design particolarmente robusto e una lavorazione di alta qualità. Tutti gli elementi di protezione e i rinforzi essenziali, nonché i gradini di accesso e le vasche, sono realizzati in metallo di alta qualità, ideale per l'uso intensivo nei cantieri.

POTENZA

Elevata efficienza di compattazione – L'SSR80C e l'SSR130C convincono per il loro carico di linea e la loro ampiezza. Il sistema di vibrazione a 2 stadi con frequenze regolabili consente di ottenere risultati di compattazione ottimali su qualsiasi substrato.

COMFORT DI COMANDO

Estremamente comodi – Facilità d'uso uguale produttività. Per rendere il lavoro ancora più semplice, la cabina è stata progettata per garantire il massimo comfort di guida: dalla salita a bordo senza sforzo al sedile confortevole e regolabile lateralmente e ai comandi adattati ergonomicamente.



COMPONENTI

Buona dotazione di serie – L'SSR80 e l'SSR130 sono già dotati di un'ampia gamma di equipaggiamenti di serie. I componenti principali di marchi rinomati, come gli assali di trasmissione Dana Spicer, garantiscono una trazione impressionante e la conseguente elevata capacità di arrampicata.

ECONOMIA

Economicamente convincenti – Quando si parla di costi, i compattatori SANY sono la prima scelta: prezzo d'acquisto vantaggioso, lunghi intervalli di manutenzione e consumo economico in conformità alla fase V delle emissioni.

SICUREZZA

Senza compromessi – La cabina offre la migliore visibilità a 360°, anche in retromarcia. Ciò è dovuto in particolare al design compatto con cofano spiovente. Un faro rotante e gli interruttori di contatto del sedile sono di serie.

LAVORAZIONE

PROGETTATI PER L'USO QUOTIDIANO NEI CANTIERI EDILI

I compattatori SANY sono progettati per garantire durata e affidabilità fin nei minimi dettagli. Oltre alle robuste parti metalliche per i rivestimenti e i gradini di accesso, tutte le guide dei tubi e le staffe sono particolarmente solide e offrono una protezione affidabile contro i danni.

Grazie alla vasca motore smussata, anche gli angoli di pendenza più ripidi sono facili da gestire. Tutti i componenti rilevanti per la manutenzione sono facilmente accessibili da terra grazie all'elevato angolo di apertura del cofano.



POTENZA

Compattazione efficace

I moderni motori diesel Stage V a basse emissioni forniscono la potenza necessaria per un lavoro rapido ed economico. L'elevato carico di linea e le due ampiezze selezionabili, insieme all'ampio diametro del tamburo, garantiscono una compattazione uniforme su tutti i substrati. Ciò significa che siete attrezzati al meglio per tutte le esigenze nella costruzione di strade e vie, nell'edilizia residenziale e industriale e per la compattazione di grandi superfici nella costruzione di argini e dighe. I kit di piedini sono un'opzione efficace anche per i terreni molto coesivi.



COMFORT DI COMANDO

LA CHIAVE È LA SEMPLICITÀ

La cabina di guida, spaziosa e dotata di oscillazione, è dotata di tutto ciò che rende il lavoro più semplice e piacevole. Tutte le informazioni e le funzioni più importanti possono essere richiamate tramite il display touchscreen, il tutto comodamente dal sedile del conducente regolabile individualmente con bracciolo. La leva di comando multifunzione per lavorare in modo sensibile e sicuro con la macchina è posizionata in modo ergonomico nell'area di presa.

La telecamera di retromarcia di serie garantisce un movimento sicuro all'indietro. L'aria condizionata e il tetto apribile fisso assicurano temperature piacevoli anche in estate, persino sull'asfalto caldo. La presa di ricarica USB, la radio e la presa da 12 V completano il pacchetto comfort.



I nostri highlight – I vantaggi SANY Plus per voi:

- + Funzionamento preciso grazie alla leva di comando multifunzione
- + Frequenze di ampiezza regolabili
- + Display touch di facile utilizzo
- + Attrezzatura di sicurezza completa

PROTEZIONE FIN NEI MINIMI DETTAGLI

La cabina certificata ROPS e FOPS protegge in modo affidabile il conducente sul posto di lavoro. Si può raggiungere in tutta sicurezza grazie agli stabili gradini antiscivolo. La buona visibilità a 360° è ottimizzata dalla telecamera di retromarcia. E se non c'è un conducente sul sedile, il rullo non si muove nemmeno. L'interruttore di emergenza, lo staccabatteria, l'allarme di retromarcia e la luce di segnalazione rotante completano la dotazione di sicurezza.



Affidabilità assoluta – per un buon feeling!

La garanzia di 5 anni* di SANY vi dà la certezza di poter contare completamente sulla vostra apparecchiatura.

* Con i partner partecipanti

COMPONENTI

Prestazioni convincenti

Potete contare sui componenti di marca collaudati. I potenti motori Yanmar e Deutz forniscono la potenza necessaria, mentre l'assale di alta qualità con differenziale autobloccante assicura una buona trazione e un'elevata capacità di arrampicata.



ECONOMIA

Combinazione di prestazioni ed efficienza

L'SSR80 e l'SSR130 di SANY non solo ispirano gli utenti in cantiere. Anche il reparto contabilità può essere soddisfatto, visto che i rulli stanno contenendo i costi.

I bassi costi di acquisizione, i bassi requisiti di manutenzione e le spese ridotte per il funzionamento continuo garantiscono la massima operatività a costi complessivi contenuti.



MOTORE	80C	130C
Modello	Yanmar 4TNV98CT-VSY	Deutz TCD4.1 L4
Tipo	Motore diesel a 4 cilindri raffreddato ad acqua	Motore diesel a 4 cilindri raffreddato ad acqua
Potenza	53,7 kW/2100 giri/min	115 kW/2100 giri/min
Livello di emissioni carburante	Stage V Gasolio	Stage V Gasolio

STERZO	80C	130C
Tipo di sterzo	Articolato	Articolato
Metodo di sterzo	Idrostatico	Idrostatico
Angolo di sterzata e di oscillazione +/-	35° / 12°	35° / 12°

RULLO	80C	130C
Tipo di rullo	Liscio, indiviso	Liscio, indiviso
Larghezza del rullo	1676 mm	2130 mm
Diametro del rullo	1215 mm	1500 mm
Spessore rivestimento del rullo	20 mm	25 mm

CARATTERISTICHE DI GUIDA	80C	130C
Velocità di marcia (1)	4,5 km/h	5 km/h
Velocità di marcia (2)	6,5 km/h	6,5 km/h
Velocità di marcia (3)	8,5 km/h	8 km/h
Velocità di marcia (4)	11,5 km/h	11,3 km/h
Velocità di lavoro con vibrazione	6,5 km/h	6,5 km/h
Max. pendenza superabile senza vibrazione	60 %	60 %
Max. pendenza superabile con vibrazione	50 %	50 %

PESI	80C	130C
Peso operativo CECE	7330 kg	13000 kg
Carico sull'asse anteriore CECE	3750 kg	7000 kg
Carico sull'asse posteriore CECE	3580 kg	6000 kg
Carico di linea statico anteriore CECE	21,9 kg/cm	31,9 kg/cm
Classificazione dei compattatori a vibrazione	VM2	VM3

RASCHIATORE	80C	130C
Materiale del raschiatore	Acciaio	Acciaio
Tipo di raschiatore	Rigido	Rigido

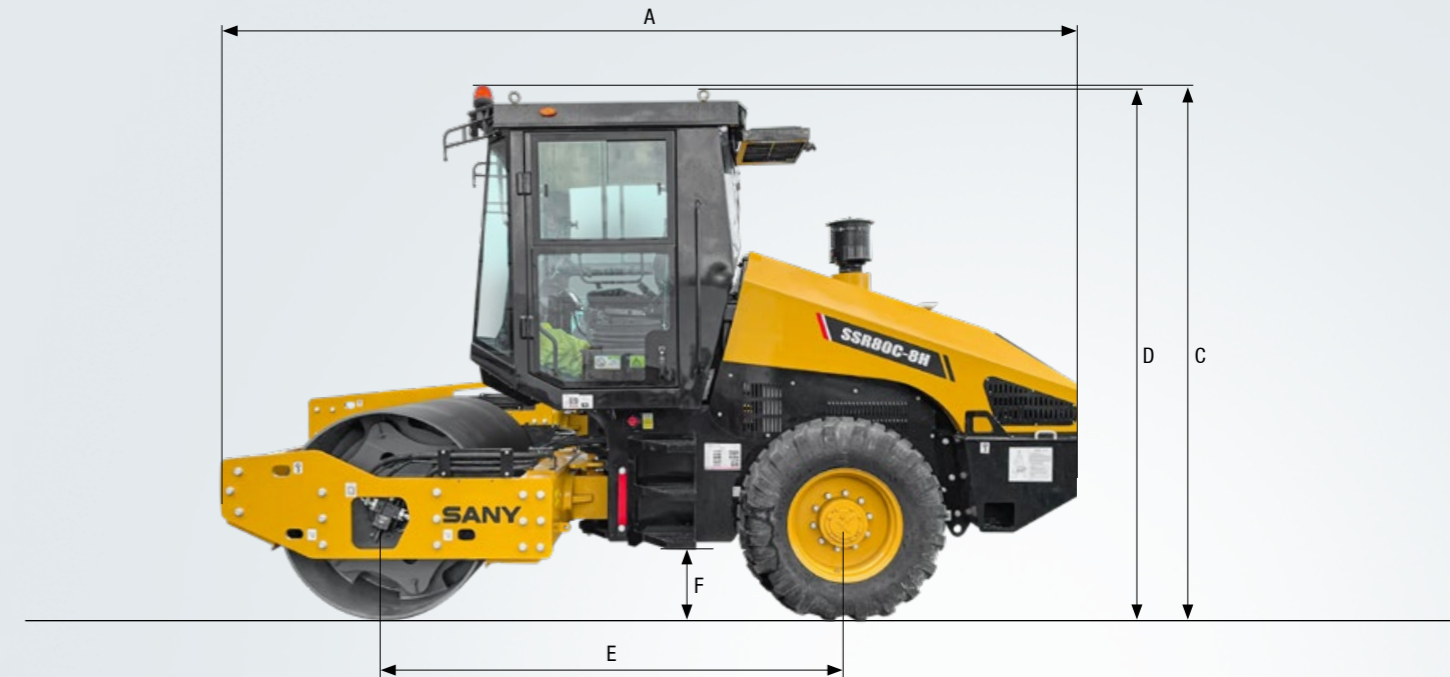
TRAZIONE	80C	130C
Azionamento del tamburo	Motore a pistoni assiali con riduttore planetario	Motore a pistoni assiali con riduttore planetario
Trazione a ruote	Motore a pistoni assiali e assale con differenziale senza rotazione	Motore a pistoni assiali e assale con differenziale senza rotazione
Freno d'esercizio	Idrostatico	Idrostatico
Freno di parcheggio	Freno multidisco a molla	Freno multidisco a molla

SISTEMA ECCITATORE	80C	130C
Frequenza (1)	29,5 Hz	30 Hz
Frequenza (2)	33,5 Hz	35 Hz
Ampiezza (1)	1,9 mm	1,9 mm
Ampiezza (2)	1,2 mm	1,2 mm
Forza centrifuga (1)	132 kN	280 kN
Forza centrifuga (2)	110 kN	180 kN
Tipo di eccitatore	Oscillatore circolare	Oscillatore circolare

QUANTITÀ DI RIEMPIMENTO	80C	130C
Serbatoio carburante	130 l	220 l
Olio idraulico	65 l	80 l

SISTEMA IDRAULICO	80C	130C
Pompa di azionamento	Pompa a pistoni assiali	Pompa a pistoni assiali
Produttore pompa di azionamento	Danfoss	Danfoss
Motore di trazione	Motore a pistoni assiali	Motore a pistoni assiali
Produttore trazione	Danfoss	Danfoss
Pompa a vibrazione	Pompa a pistoni assiali	Pompa a pistoni assiali
Motore a vibrazione	Motore a pistoni assiali	Motore a pistoni assiali
Pompa dello sterzo	Eaton	Eaton

DIMENSIONI	80C	130C
A Lunghezza totale (posizione di trasporto)	5160 mm	5775 mm
B Larghezza totale	1830 mm	2285 mm
C Altezza totale	3050 mm	3080 mm
D Altezza di trasporto	3050 mm	3080 mm
E Interasse	2675 mm	2950 mm
F Altezza da terra	376 mm	450 mm
G Larghezza di lavoro	1676 mm	2130 mm
Diametro interno di sterzata	4875 mm	3613 mm



Dalla fabbrica già con molti extra

Molti extra che rendono il lavoro più comodo e sicuro sono già presenti a bordo dalla fabbrica. Ad esempio, il blocco del giunto articolato, il raschiatore o i pneumatici da trattore (PDH). Il cofano e il tappo del serbatoio sono ovviamente chiudibili a chiave.

**COMFORT DI COMANDO / CABINA**

	80C	130C
Cabina ROPS/FOPS	●	●
Leva di comando multifunzione	●	●
Display multifunzionale	●	●
Sedile con bracciolo e regolabile	●	●
Prese a 12 V	●	●
Presa di ricarica USB	●	●
Radio (Bluetooth)	●	●
Climatizzatore*	●	●

SICUREZZA

	80C	130C
Indicatori di direzione e di emergenza	●	●
Sezionatore della batteria	●	●
Interruttore di contatto del sedile	●	●
Allarme di retromarcia	●	●
Faro rotante	●	●
Interruttore per l'arresto di emergenza	●	●
Telecamera per retromarcia	●	●
Cofano con serratura	●	●
Vano portaoggetti con serratura	●	●
Blocco del giunto articolato	●	●
Tappo del serbatoio con serratura	●	●
Istruzioni per l'uso nella lingua nazionale	●	●
Avvisatori ottici rotanti	●	●

ILLUMINAZIONE

	80C	130C
Illuminazione secondo StVZO	●	●
Faro da lavoro anteriore	●	●
Faro di lavoro posteriore	●	●

ATTREZZATURE DI LAVORO

	80C	130C
Raschiatore	●	●
Occhielli	●	●
Pneumatici da trattore	●	●
Gusci per i piedini	●	●

Dotazione standard ● Opzioni speciali ●

Le opzioni standard e speciali si differenziano a seconda del paese di consegna. Contattate direttamente il vostro rivenditore per qualsiasi domanda.

* L'impianto di climatizzazione contiene gas serra fluorurati: tipo di refrigerante: HFC-134a, potenziale di riscaldamento globale: 1 430, quantità: 0,85 kg, CO₂e: 1,139 t

Fornitura di componenti – rapida e affidabile

Con l'acquisto di un compattatore SANY avete fatto un investimento nel futuro. La rapida disponibilità dei componenti di ricambio vi garantisce bassi tempi di fermo o di inattività.



UN'ASSISTENZA SULLA QUALE POTETE CONTARE

Proprio come per i nostri compattatori, anche per i nostri prodotti di assistenza richiediamo una qualità e un'affidabilità elevate. Questo sottolinea le prestazioni dei nostri dispositivi per quanto riguarda la loro durata e il buon rapporto prezzo-rendimento. Perché la

manutenzione è uno dei fattori decisivi per l'efficienza, l'economia e la sicurezza. Il vostro concessionario SANY sarà lieto di assistervi con un servizio completo per garantire che la vostra macchina funzioni in modo efficiente e permanente.

SANY – flessibili, veloci e sempre al vostro fianco

Aiuto rapido, consulenza mirata e fornitura affidabile di ricambi originali – questo è ciò che intendiamo per servizio premium.

**I vantaggi di SANY:**

- Fornitura rapida attraverso il magazzino centrale vicino a Colonia
- Oltre 15 000 ricambi per un'elevata affidabilità della vostra macchina
- Know-how esperto per una cura ottimale della vostra macchina
- I nostri concessionari sono aggiornati su tutte le sfide tecniche grazie allo speciale programma di formazione SANY.

Impeccabile e nero su bianco

Manuali e documenti sono disponibili per tutti i compattatori SANY per supportarvi nel funzionamento, nella manutenzione, nell'assistenza e nella riparazione: questi includono manuali d'uso e manutenzione nonché specifiche tecniche.



HIGHLIGHT **SSR80C** | **SSR130C**

COMPATTATORI PER TUTTE LE ESIGENZE

Lavorazione solida e tecnologia sofisticata: i rulli monotamburo SANY sono assolutamente all'altezza del loro ruolo nel duro uso quotidiano in cantiere. Nell'ingegneria civile, nella costruzione di strade, nel giardinaggio e nella paesaggistica, coprono tutti i compiti di compattazione e garantiscono risultati eccellenti. La lunga durata, la manutenzione semplice e il basso consumo di carburante promettono un alto livello di economia e, insieme al prezzo di acquisto piacevolmente basso, costi del ciclo di vita esemplari.



ROBUSTI E DUREVOLI

I compattatori SANY dimostrano i loro punti di forza nel duro uso quotidiano in cantiere: il **design robusto**, la **lavorazione precisa** e i **materiali di alta qualità** assicurano che siano in grado di affrontare anche le esigenze più difficili.

ALTA EFFICIENZA DI COMPATTAZIONE

Ogni substrato e ogni compito di compattazione richiede un approccio speciale. Il **sistema di vibrazione a 2 stadi con frequenze regolabili** garantisce risultati di compattazione ottimali ed elimina la necessità di spostamenti aggiuntivi.

ESTREMAMENTE CONFORTEVOLI

La **cabina spaziosa** e i **comandi ergonomici** assicurano un lavoro senza fatica e concentrato, anche nei lavori più lunghi. È ovvio che l'operatore della macchina ha sempre la migliore visione del suo ambiente di lavoro.

SENZA COMPROMESSI

Tutti i compattatori SANY sono dotati di un pacchetto di sicurezza completo. La **cabina certificata ROPS e FOPS** offre una visibilità esemplare a 360°, anche in retromarcia grazie alla telecamera di retromarcia. Sono inoltre di serie l'interruttore di contatto del sedile, l'interruttore di arresto di emergenza, l'interruttore di scollegamento della batteria e la luce di segnalazione rotante.

ECCELLENZA DI SERIE

I compattatori SANY si affidano a componenti collaudati. I **motori Yanmar e Deutz** garantiscono una propulsione potente e a basso consumo di carburante, mentre gli **assali di trasmissione Dana Spicer** assicurano la trazione necessaria anche in pendenza.

ECONOMICAMENTE CONVINCENTI

Prestazioni elevate, costi ridotti: i rulli tandem di SANY sanno come ottenere un reale vantaggio competitivo. Ad esempio, con un **basso investimento iniziale**, lunghi intervalli di manutenzione e un basso consumo di carburante.

HIGHLIGHT TECNICI SSR80C

Motore	Yanmar 4TNV98CT-VSY
Diametro del rullo	1 215 mm
Velocità di lavoro con vibrazione	6,5 km/h
Angolo di sterzata e di oscillazione +/-	35° / 12°
Pompa di azionamento	Pompa a pistoncini assiali

HIGHLIGHT TECNICI SSR130C

Motore	Deutz TCD4.1 L4
Diametro del rullo	1 500 mm
Velocità di lavoro con vibrazione	6,5 km/h
Angolo di sterzata e di oscillazione +/-	35° / 12°
Pompa di azionamento	Pompa a pistoncini assiali

Non tutti i prodotti sono disponibili in tutti i mercati. Nell'ambito del nostro processo di miglioramento continuo, ci riserviamo il diritto di modificare le specifiche ed esecuzioni senza preavviso. Le illustrazioni possono contenere ulteriori opzioni.

SANY

Quality Changes the World

SANY EUROPE GmbH

Sany Allee 1
D-50181 Bedburg
tel +49 2272 90531 100
fax +49 2272 90531 109
info@sanyeurope.com
www.sanyeurope.com